



Harlequin LIBERTY™ Plancher démontable sur plots pour pose libre ou permanente

Le plancher **Harlequin LIBERTY™** existe en deux versions, permanente et libre.

Ce plancher est la solution idéale pour la prévention des lésions chez les danseurs et leur procure un sentiment d'extrême sécurité.



Fixez les panneaux du plancher Harlequin LIBERTY™ en un tour de main !

- ① Les panneaux s'unissent facilement grâce à un système de rainures et de languettes
- ② Le crochet de fixation permet un résultat optimal
- ③ Le crochet est fixé à l'aide de la clé de serrage
- ④ Fixation du crochet en « 1 tour de main »

La version permanente du plancher **Harlequin LIBERTY™** présente un avantage unique : il peut être facilement démonté et réinstallé dans un autre lieu ou même sous une autre configuration.

La version scénique du plancher **Harlequin LIBERTY™** est destinée aux compagnies de danse itinérantes ainsi qu'aux salles de spectacle, dont les scènes trop dures pour la pratique de la danse doivent être équipées ponctuellement d'un plancher amortissant.

Résistance à la charge

Charge maximale statique : 454 kg/m² (version scénique)

Des tasseaux peuvent être installés sous le plancher afin d'obtenir une résistance à la charge de 1500 kg/m² pour l'utilisation de gradins rétractables.

Charge maximale dynamique : 227 kg/m² (version permanente)

En cas de nécessité de roulage de charges lourdes, prévoir une piste de roulage en contreplaqué de 10 mm.

Les atouts du plancher Harlequin LIBERTY™

- Egalité de performance sur toute la surface du sol. Grâce aux joints pivots et aux plots élastomères, les danseurs ne ressentent nullement le passage d'un panneau à l'autre.
- Disponible en version libre ou permanente, **Harlequin LIBERTY™** permet aux danseurs d'avoir le même confort en salle de répétition que sur la scène.
- En septembre 2001, cinq planchers différents ont été testés, selon la norme DIN 18032, partie II, adaptée aux exigences spécifiques des sols de danse. Le plancher de danse **Harlequin LIBERTY™** a obtenu les meilleurs résultats avec, en moyenne, une absorption maximale des chocs égale à 67% et une restitution de l'énergie égale à 20,7%.

Comparaison entre la norme DIN 18032-2 et les valeurs obtenues par le plancher Harlequin LIBERTY™

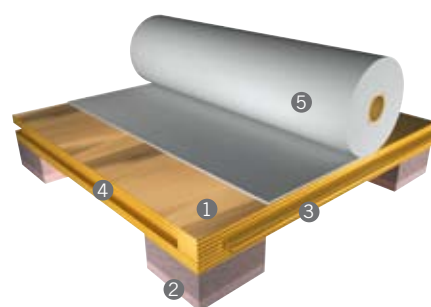
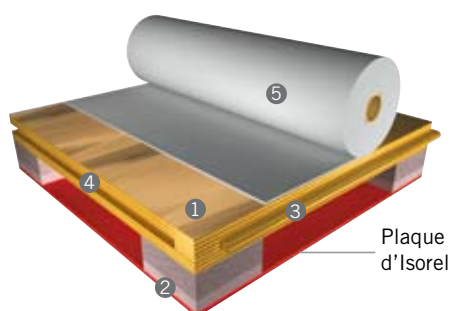
	Absorption des chocs	Déformation verticale	Déformation de surface	Réaction sous poids roulants
Exigences de la norme	Min. 53%	Min. 2,3 mm	Max. 15%	Min. 1500 N
Harlequin LIBERTY™	67%	4,1 mm	12,8%	> 1500 N

Harlequin Europe SA
29, rue Notre-Dame
L-2240 Luxembourg

Tel. +352 46 44 99
Fax +352 46 44 40
N° gratuit 00 800 90 69 1000

www.harlequinfloors.com
info@harlequinfloors.com

LUXEMBOURG
LONDON
LOS ANGELES
PHILADELPHIA
FORT WORTH
SYDNEY
PARIS
HONG KONG
MADRID

**Caractéristiques communes**

- ① Multipli bouleau de 18 mm
(13 couches, réunies entre elles par une résine de qualité supérieure)
- ② Plots élastomères
- ③ Languette intégrée au panneau
- ④ Rainure intégrée au panneau
- ⑤ Tapis de danse Harlequin

Dimensions des panneaux :

2 m x 1 m /panneau entier

1 m x 1 m /demi-panneau

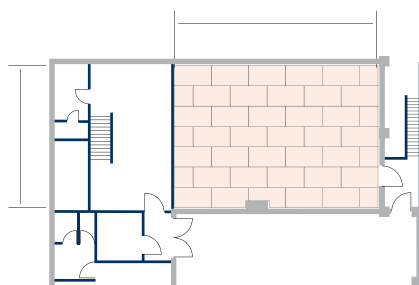
Poids : 36 kg/panneau entier**Épaisseur des panneaux sans le tapis de danse :** 42 mm**Temps de pose :** 120 m² par heure avec 2 poseurs**Dimensions des panneaux :**

2 m x 1 m /panneau entier

1 m x 1 m /demi-panneau

Poids : 25 kg/panneau entier**Épaisseur des panneaux sans le tapis de danse :** 37 mm**Temps de pose :** 100 m² par jour avec 2 poseurs

- La seule différence technique entre la version permanente et la version scénique est la plaque d'Isorel fixée à l'arrière des panneaux afin de :
 - faciliter la mise en place des panneaux
 - protéger les plots élastomères
 - rendre l'empilage des panneaux plus aisé
- Pour des raisons de sécurité ou de finition, il est conseillé de fixer des rives de compensation ou des bordures adaptées au plancher (uniquement pour la version scénique).

Configuration des panneaux en quinconce

Exemple de pose de panneaux du plancher Harlequin LIBERTY™ (modulable selon les besoins).

Mode de construction

- Composé de panneaux en multipli bouleau.
- Chaque panneau est équipé de plots élastomères à « double densité », qui garantissent une absorption uniforme et constante des chocs. Cette « double densité », testée selon le « Shore Durometer Test », permet d'obtenir une compression progressive des plots. Avec un ou plusieurs danseurs sur le même panneau, l'amorti et la restitution de l'énergie sont toujours parfaitement identiques.
- Les panneaux sont posés en quinconce pour éviter les joints croisés et sont assemblés par des rainures et languettes, constituant les joints des panneaux.
- Les languettes s'arrêtent à 20 mm des coins, ce qui assure une plus grande résistance aux charges lourdes.
- Les bords des panneaux sont soutenus par les plots élastomères.

Harlequin Europe SA
29, rue Notre-Dame
L-2240 Luxembourg

Tel. +352 46 44 99
Fax +352 46 44 40
N° gratuit 00 800 90 69 1000

www.harlequinfloors.com
info@harlequinfloors.com

LUXEMBOURG
LONDON
LOS ANGELES
PHILADELPHIA
FORT WORTH
SYDNEY
PARIS
HONG KONG
MADRID